

FRANK innmuringskrage

Den originale

 **SIHCON**^{AS}



FRANK innmuringskrage

Den originale

På begynnelsen av 1980-tallet utviklet og patenterte FRANK. FRANK-innmuringskrage, et tetningssystem som brukes i dag i millioner av bygninger og konstruksjoner over hele verden. Den opprinnelige.

FRANK innmuringskrage kan brukes på alle typer rør, stål, plast, glassfiber, betong og støpejern.

Dimensjon fra 10 til 3800 mm. Er spesielt designet for trykktett installasjon av rørledninger i betongvegger, fundamentplater og kummer.

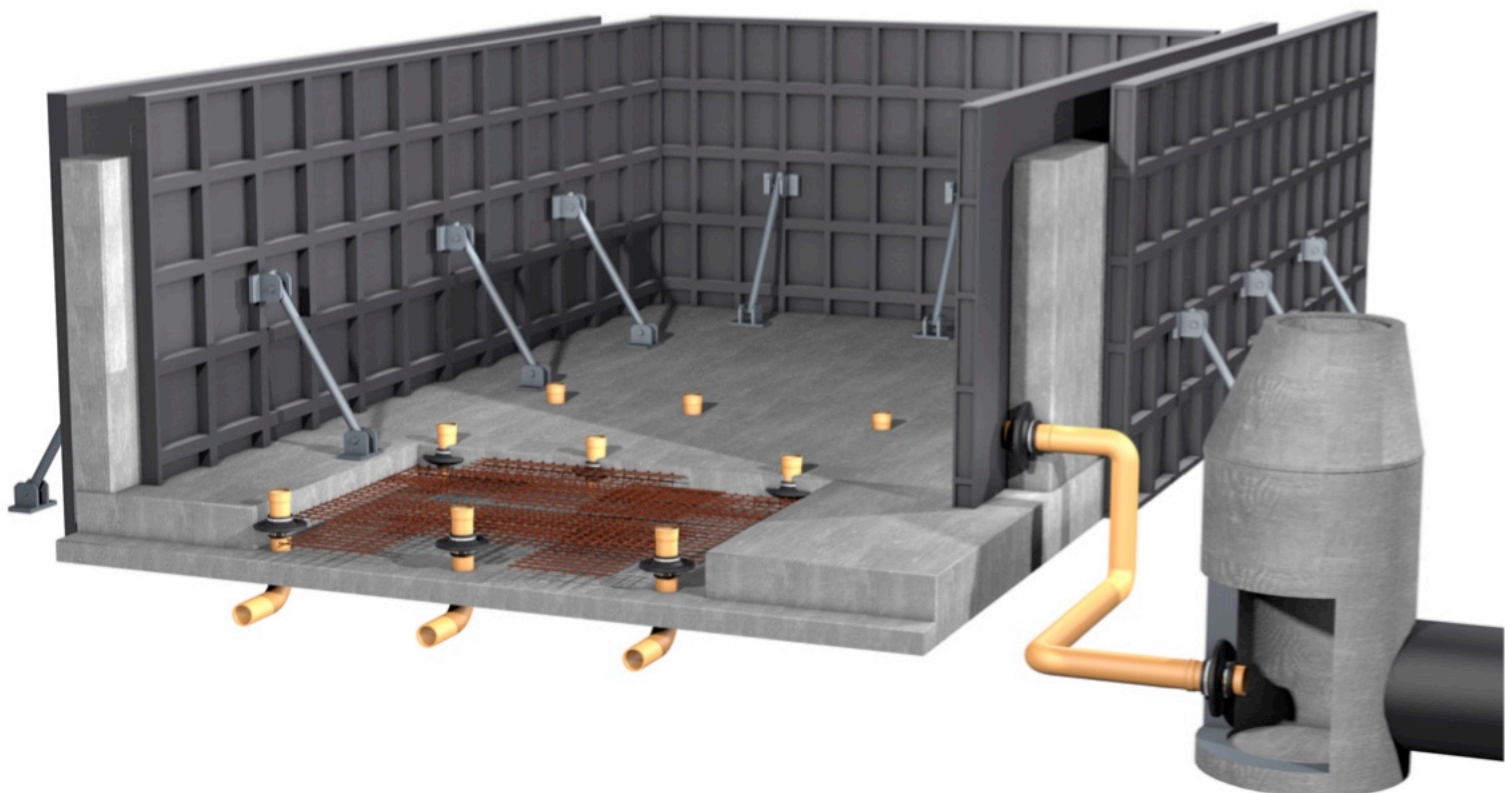
FRANK innmuringskrage er trykktette opp til 10 bar, hindrer inntrenging av trykkvann,

diffunderer medier som gasser (f.eks. radon) og hydrokarboner (f.eks. olje, bensin).

FRANK innmuringskrageer et ekstremt fleksibelt produkt tilgjengelig i en rekke versjoner.

En perfekt løsning for alle bruksområder! Enkel å installere.

Kostnadseffektivt alternativ til konvensjonelle tetningssystemer.





Installasjon

Raskt og enkelt

Det tar bare noen få minutter å installere en FRANK innmuringskrage. Kragen monteres for hånd på røret og festes med de medfølgende klembåndene som beskrevet i monteringsanvisningen. En skrutrekker kan brukes til å installere klembåndet på rør med en diameter på opptil 315 mm.



For større rør, bruk et klemmeverktøy.

FRANK innmuringskrage er ikke designet for å tjene som forankringspunkter for rør. For sterke PE- eller PP-veggkanaler tilbyr FRANK spesialseksjoner med enkeltside- eller dobbelsideflenser.



Nå med Easy-Lock-funksjon

Installasjonssettene fra 20 til 315 mm kommer nå med en Easy-Lock-funksjon som gjør det enda raskere å installasjon på røret.





FRANK veggkrage
i den radonsikre, oransje
utgaven.
Nå også testet av SKZ for
kjemikaliebestandighet for
gjødsl og slurry i henhold til
DIBTs retningslinjer.



Beskytter mot radioaktiv gass

Radonbestandig, gasstett innmuringskrage

Radon er en naturlig radioaktivgass, som forekommer fra naturlig radioaktiv nedbryting av uran og thorium. Disse metallene finne naturlig i berggrunnen og utslipp av radon er derfor avhengig av den geologiske lokasjonen. Du kan ikke se, lukte eller smake radon.

Gassen diffunderer gjennom jorda og slippes ut i atmosfæren hvor den finnes i svært små konsentrasjoner.

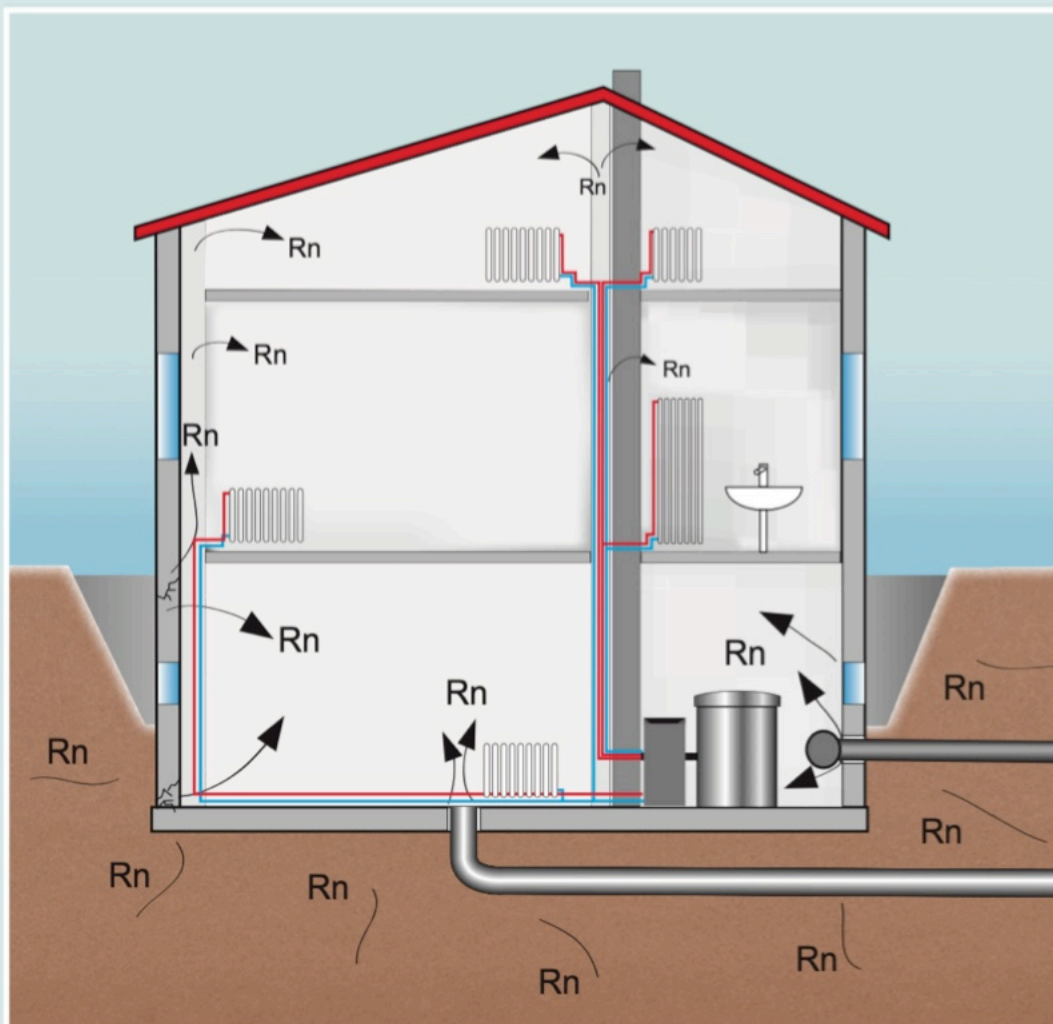
På utsiden av bygg er derfor radon ikke et problem.

Gassen kan imidlertid komme inn i bygninger, f. eks. gjennom sprekker og skjøter, defekte fundamentplater i kjeller eller bakkeplan, eller langs kabel- og rørkanaler.

I dette tilfellet bygges radonkonsentrasjonen opp gradvis, ofte over grenseverdiene i boliger og bygg som er **100 Bq/m³**.

Tett fundament, solide konstruksjoner og spesielle ventilasjonstiltak bidrar til å holde radonkonsentrasjonen i bygninger lav.

Ved montering av rør og kabelkanaler anbefaler vi derfor å bruke de spesielle **oransje FRANK innmuringskragene, som er testet for radontetthet!**



Trykktett opptil 10 bar!

Trygg og alsidig

Eksternt testet og sertifisert

Det uavhengige testinstituttet Materialprüfanstalt MFPA Leipzig GmbH har testet trykktettheten og tetningsevnen til FRANK innmuringskrage. Avhengig av diameter, er FRANK innmuringskrage bevist å være tette opptil trykk mellom 8 og 10 bar.

Kjennetegn

FRANK innmuringskrage laget i EPDM og NBR

EPDM er kjemisk motstandsdyktig mot en lang rekke syrer og baser, samt mot påvirkninger av vær og ozon.

For bruk i forbindelse med olje og bensin er FRANK innmuringskrage laget i NBR det foretrukne alternativet.

Density	1,030 kg /m ³
Shore hardness	40° Sh ± 3
Tensile strength	10 N/mm ²
Elongation at fracture	750 %
Tear propagation strength	3.9 N/mm ²
Temperature resistance	-50....+140 °C
Deformation under pressure (72 h, 70 °C)	32 %

Rørvalg

På grunn av sin høye fleksibilitet er FRANK innmuringskrage egnet for alle rørtyper som plast, stål, glassfiber, betong, støpejern, fibersement, GRP.

Vi har FRANK innmuringskrager til alle standard utvendige diametere,



MFPA Leipzig GmbH
Prof., Überwachungs- und Zertifizierungsinstitut für
Baustoffe, Bauprodukte und Bausysteme
Geschäftsbereich V - Tiefbau
Prof. Dr.-Ing. Gert Biele
Arbeitsgruppe 5.1 - Bauwerksdichtung

Untersuchungsbericht UB 5.1/13-445

vom 12. Januar 2014
1. Ausfertigung

Gegenstand: Frank Mauerkragen d f110 -
Prüfung der Dichtigkeit im Einbauzustand

Auftraggeber: Frank GmbH
Starkenburgerstraße 1
64546 Mörfelden-Walldorf

Probeneingang: 05.09.2013

Probeneingangsnummer: 614

Prüfzeitraum: September 2013 – Januar 2014

Bearbeiter: Dipl.-Ing. Jüling

Dieses Dokument besteht aus 3 Seiten und einer Anlage.

Dieses Dokument darf nur ungebürd vervielfältigt werden. Eine Vervielfältigung – auch auszugsweise – bedarf der vorherigen schriftlichen Zustimmung der MFPA Leipzig GmbH. Als rechtsverbindliche Form gilt die deutsche Schriftform mit Originalunterschriften und Originalstempel des/der Zeichnungsberechtigten.

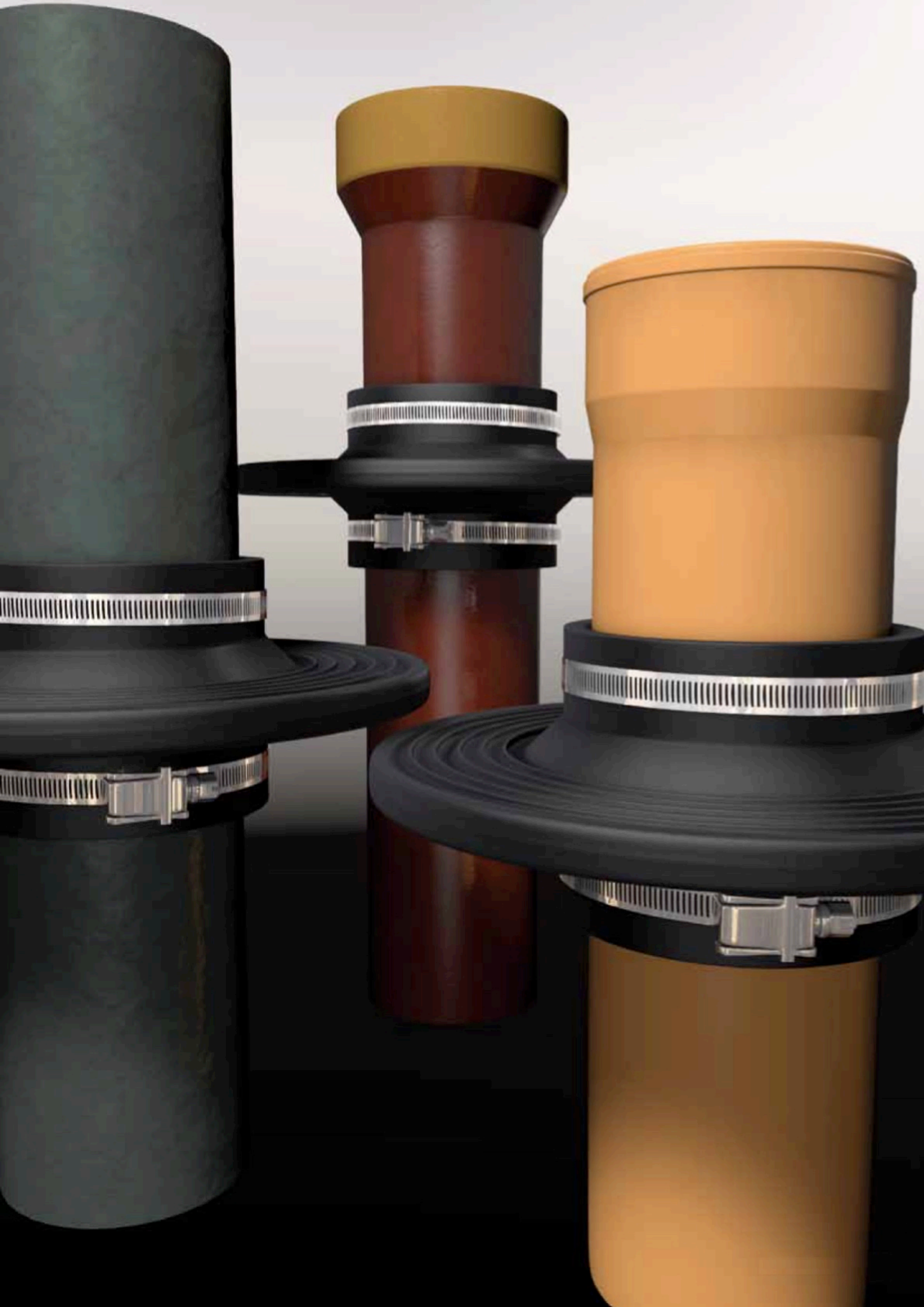
Es gelten die Allgemeinen Geschäftsbedingungen (AGB) der MFPA Leipzig GmbH.



Durch die DAKKS GmbH nach DIN EN ISO/IEC 17025 akkreditierte Prüfungsstelle. Die Akkreditierung gilt für die in der Urkunde aufgeführten Prüfverfahren für diesen Güterkreis mit 1 akkreditiertem Sachverständigen. Die Urkunde kann unter www.dakks.de eingesehen werden.

Spezialfach für Materialprüfung und Prüfpersonal für die Bauwerke-Leistung nach DIN EN 12601

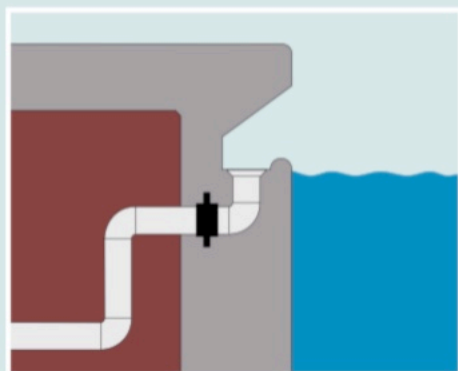
Str.: Hans-Blüchel-Str. 20, 04109 Leipzig-Gröna
Geschäftsbereich: Prof. Dr.-Ing. Frank Biele
Telefonnummer: 0341 3122840
E-Mail-Adresse: info@mfpa-leipzig.de
Fax: +49 (0) 341 3122810



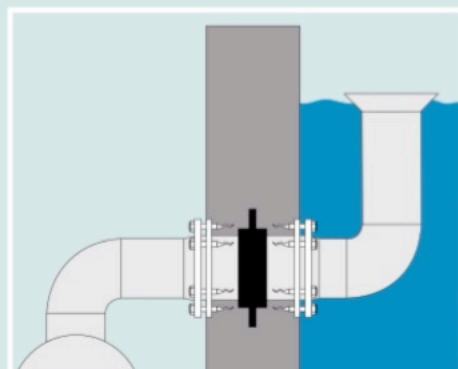
Over 1,5 millioner vellykket installasjoner verden over

Eksempler på bruksområder

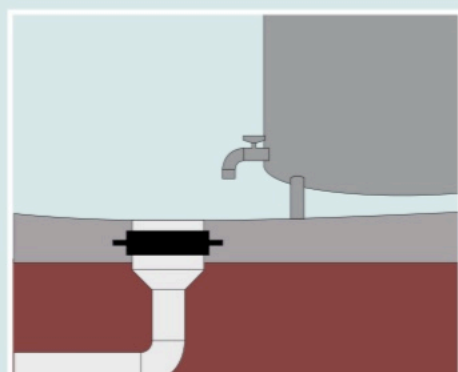
- Svømmebasseng avløpsrør i vegger og gulv

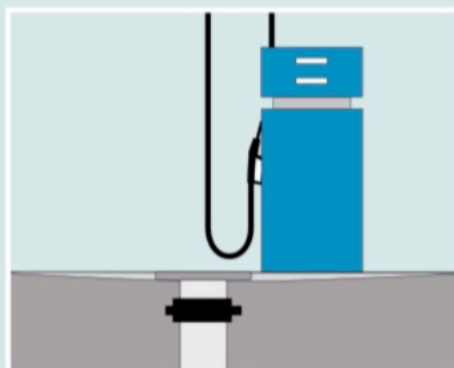


- Prefabrikert vegggjennomføring med flensforbindelser på begge sider, for enkel montering i

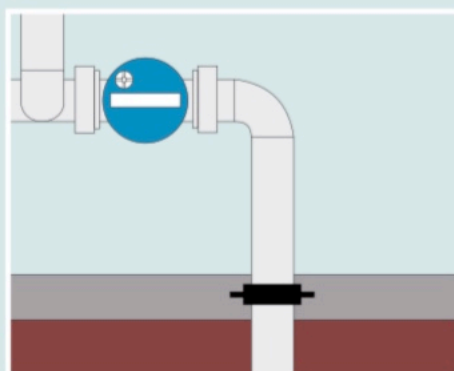


- Gulvsluk i industribygg

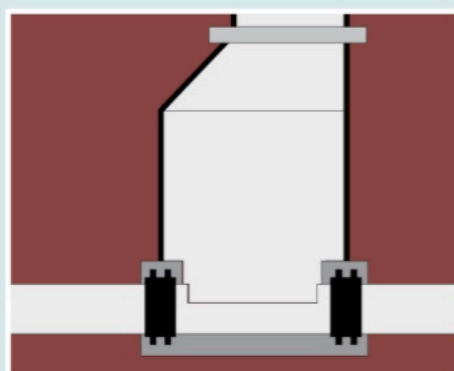




- FRANK innmuringskrage laget i olje- og bensinbestandig NBR på en drivstoffstasjon



- Gjennomføringer i hus til vann- og avløpsrør



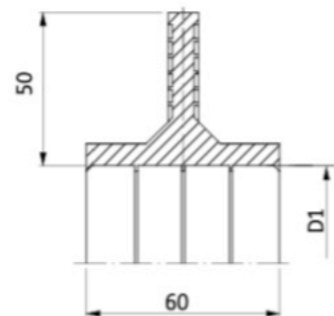
- Rørledning i betongkum, for alle utvendige diameter

Produktspekter

Innmuringskrage med installasjonssett (d 20 til d 315) tett opptil 100 meter vannsøyle (10 bar)

Innmuringskrage installasjonssett som består av:

- 1x innmuringskrage
- Spennbånd i rustfritt stål (tilpasset flens diameter)



d _{rør} [mm]	Ø område for installasjonssett [mm]	D ₁ [mm]	Vekt [kg/unit]	Installasjonssett produktnr. 90 954 ...
20	20-24	16	0.20	0020 01
25	25-29	21	0.25	0025 01
32	32-36	29	0.45	0032 01
40	40-44	38	0.5	0040 01
50	50-55	48	0.6	0050 01
63	63-69	60	0.7	0063 01
75	75-82	71	0.8	0075 01
90	90-97	84	0.9	0090 01
100	98-109	95	0.9	0100 01
110 ¹⁾	110-121	105	1.0	0110 01
125 ¹⁾	125-137	120	1.1	0125 01
140	138-155	132	1.2	0140 01
160 ¹⁾	160-170	154	1.3	0160 01
180	180-190	173	1.5	0180 01
200 ¹⁾	200-224	195	1.6	0200 01
225	225-249	215	2.1	0225 01
250	250-279	245	2.3	0250 01
280	280-314	275	2.5	0280 01
315	315-354	310	2.8	0315 01

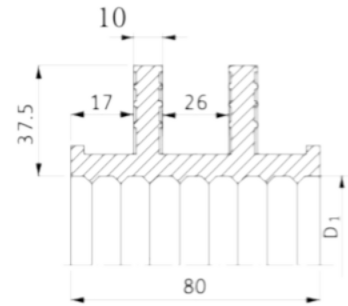
Fra d 355 til d 500 kan vi også nå levere med installasjonssett!

355	355-399	310	1,32	0355 01
400	400-449	353	1,66	0400 01
450	450-499	400	1,80	0450 01
500	500-559	448	2,15	0500 01

Andre diametere er tilgjengelig på forespørsel.
Alle diametere er også tilgjengelig i NBR.



Innmuringskrage (fra d 560 til d 1800) tett opptil 80 meter vannsøyle (8 bar)



Innmuringskrage og spennbånd som separate komponenter:

- Innmuringskrage (Produkt nr. 90 954 ...)
- Spennbånd i rustfritt stål, 30 m rull (Produkt nr. 97 955 0031 00)
- Spennbåndslås i rustfritt stål (Produkt nr. 95 957 000 000)
- Verktøy for spennbånd og lås (Produkt nr. 95 959 000 000)

d _{rør} [mm]	Ø område[mm]	D ₁ [mm]	Spennbånd-lengde per innmuringskrage L [m]	Vekt [kg/unit]	Produkt nr. 90 954 ...
560	560-629	505	12.3	2.30	0560 00
630	630-709	571	13.8	2.55	0630 00
710	710-799	648	16.2	2.64	0710 00
800	800-899	733	17.1	3.22	0800 00
900	900-999	828	18.0	3.60	0900 00
1000	1000-1150	923	19.8	3.88	1000 00
1200	1200-1350	1113	23.7	5.64	1200 00
1400	1400-1550	1303	28.0	6.44	1400 00
1600	1600-1750	1490	31.9	7.25	1600 00
1800	1800-1990	1680	38.0	8.20	1800 00

Andre diametere er tilgjengelig på forespørsel.



Produktspekter

FRANK kumkrage SAM type 1

Innmuringskrage installasjonssett som består av:

- Tett opp til 100 m vannsøyle (10 bar) avhengig av diameter
- For tett kobling av PE-rør i betongkum
- Med integrert elektrofusjonstråd for sveising av SAM kum tilkoblingsmuffe til PE-røret

d [mm]	DN [mm]	L [mm]	D ₂ [mm]	Tightness	Prod. no. 25 178
160	150	135	297	100 m water head	0160 17
225	200	135	372	100 m water head	0225 17
280	250	135	445	100 m water head	0280 17
355	300	135	515	80 m water head	0355 17
450	400	135	573	80 m water head	0450 17
560	500	135	699	80 m water head	0560 17

Andre diametere er tilgjengelig på forespørsel



FRANK veggmonteringssett

FRANK veggmonteringssett er designet for installasjon av standard avløps- og HT-rør i betongvegger og -gulv.

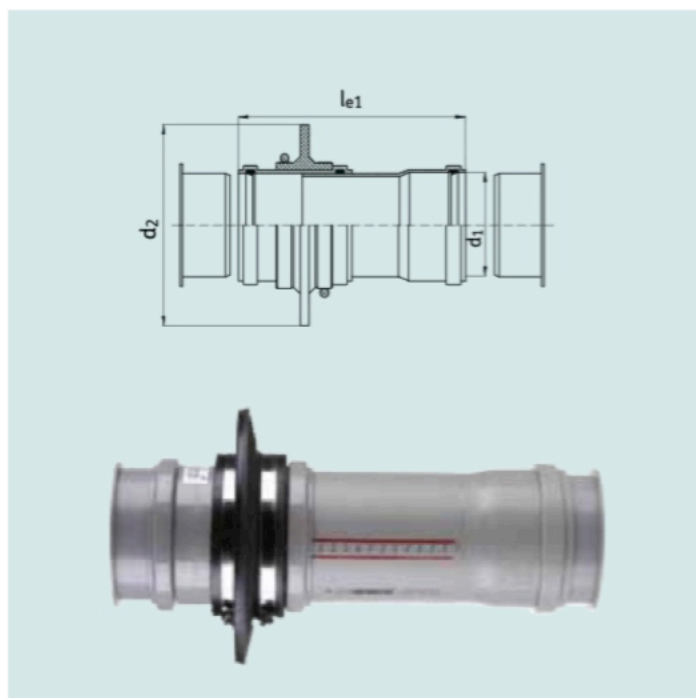
Veggmonteringssettet er en ferdig montert enhet for plan integrering i forskaling. Ved å forkorte senterdelen kan den enkelt justeres til riktig veggtykkelse.

For tykkere vegger kan settet utvides med en standard avløps-/ HT-rørseksjon.

Systemet er tett opp til 100 m vannsøyle (10 bar)

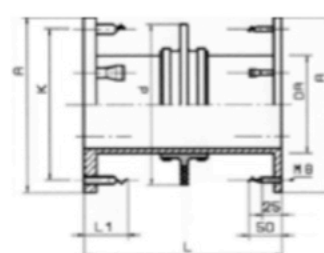
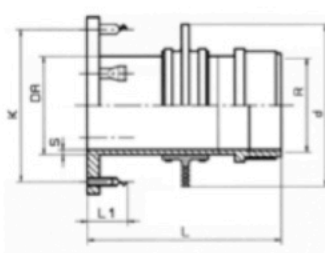
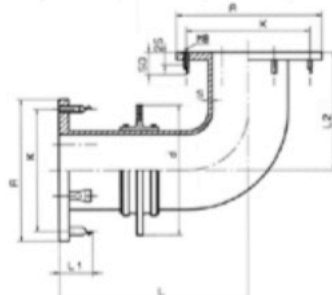
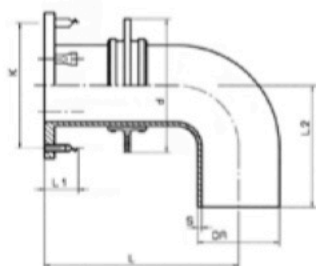
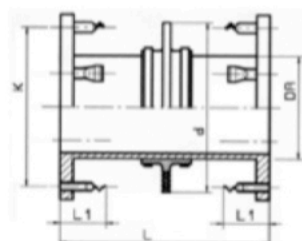
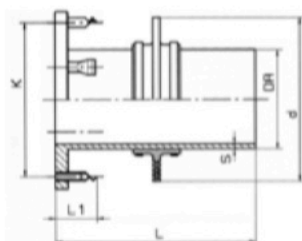
d ₁ [mm]	d ₂ [mm]	l _{e1} [cm]	Product no. 90 970 ...
110	216	21 - 30 cm	0110 00
160	268	26 - 33 cm	0160 00

Andre diametere og lengder er tilgjengelig på forespørsel



FRANK veggmonteringssett

FRANK vegg-gjennomføringssett er et velprøvd system for sikker og langvarig installasjon av rør gjennom vegger og gulv. Laget i PE eller PP oppfyller de kravene til svømmebasseng og industrielle rørlednings-systemer. Det forhåndsmonterte settet kan enkelt monteres i betong vegger eller gulv.





Smiuvegen 196
0981 Oslo

Telefon 22 21 16 70
post@sihcon.no
www.sihcon.no